

SO NV 41A21E - Reguleringsventil albue 90° union

Beskrivelse

- Reguleringsventil Messing
- *med reduserende klemring



Med forbehold om konstruksjonsendringer og tekniske endringer. Kan endres uten varsel

GPA Flowsystem A/S

Regnbueveien 9

NO-1405 Langhus

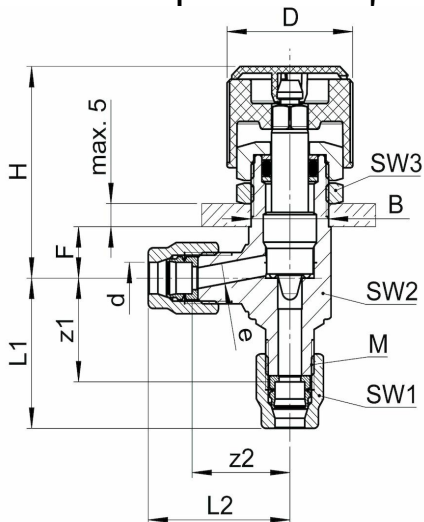
+47 (0)64-85 68 00

info@gpa.no

gpa.no

SO NV 41A21E - Reguleringsventil albue 90° union

Teknisk spesifikasjon



Artikkelnr	d	bar	M	SW1/SW2	SW3	L1/L2	H	F	z1/z2	e
0281500040	4	50	10 x 1	12/14	19	29/29	41	10	20/20	3.4
0281500050	5	50	10 x 1	12/14	19	29/29	41	10	20/20	4
0281500060	6	50	10 x 1	12/14	19	29/29	41	10	20/20	4
0281500080	8	50	12 x 1	14/14	19	31/31	41	10	21/21	4.8
0281500100	10	50	14 x 1	17/19	24	37/37	45	12	24/24	6.5
0281500120	12	50	16 x 1	19/19	24	38/38	45	12	24/24	8.3
0281500140	14	50	20 x 1,5	24/22	24	42,5/42,5	53	15	27,5/27,5	8.3
0281500150	15	50	20 x 1,5	24/22	27	42,5/42,5	53	15	27,5/27,5	10.8
0281500063	6.35	50	10 x 1	12/14	19	29/29	41	10	20/20	4
0281500095	9.52	50	14 x 1	17/19	24	37/37	54	12	24/24	6.5
0281500127	12.7	50	20 x 1,5	24/22	24	42,5/42,5	53	15	27,5/27,5	10.8

Med forbehold om konstruksjonsendringer og tekniske endringer. Kan endres uten varsel

GPA Flowsystem A/S

Regnbueveien 9
NO-1405 Langhus
+47 (0)64-85 68 00
info@gpa.no
gpa.no